

# 簡易型升降台

## 用途

簡易型腳踏式油壓升降，不需要電源，適用於高地落差72CM以下之通道或2~4階之階梯。

- 此升降台為室內使用型，戶外使用時，須加裝遮雨棚，避免日曬雨淋。
- 建議常態放置使用，升降時機台平穩，機體收摺後扁平可立放。

## 產品特色

- 腳踏式油壓升降，不需要電源。
- 油壓缸特殊設計，可穩定緩慢下降，確保安全，可防止過度升高，避免破壞機台。
- 附有腳輪，可短距離移動換位。
- 上坡板、架橋板、乘載板皆為大面鋁製平板，輪椅推動前進/後退容易，不會卡輪。
- 輪椅搭載時，上坡板、架橋板以便捷拉銷固定，操作容易。
- 油壓缸之上升踏板、下降踏板可以腳操作摺彎收納。
- 底座有腳墊，可配合地面調整。
- 上坡板/架橋板可完成收摺疊合在乘載板之上，呈扁平狀，方便收藏。



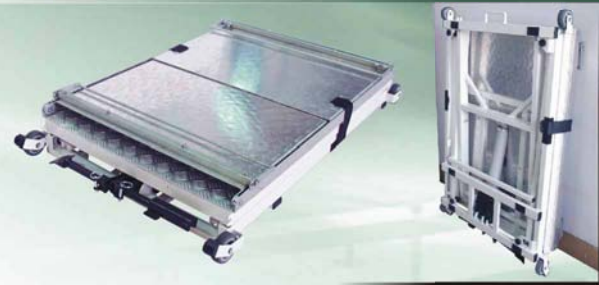
## 使用圖示



1. 人車上機台



附有腳輪，可短距離移動換位。



上坡板/架橋板可完全收摺疊合在乘載板之上，呈扁平狀，方便收藏。



2. 腳踏升高桿上升



3. 架橋板放平



4. 腳踩洩油桿下降

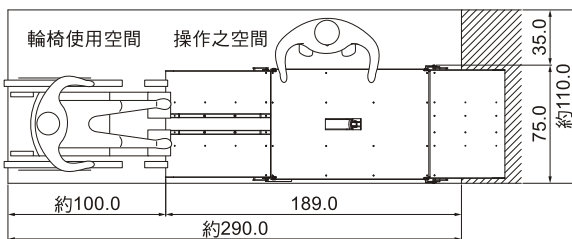
## 產品規格

## AEL-120

最大載重	120Kg
最大上升高度	72公分
乘載平台(長X寬)	100(長)X69(寬)公分
收藏時機台尺寸	117(長)X75(寬)X20(高)公分
使用中機台長(標準型架橋板50cm)	189cm(高地段差用)
使用中機台長(加長型架橋板88cm)	176cm, 跨階長74cm(階梯用)
機身淨重	43.5kg(標準型)/46kg(加長型)

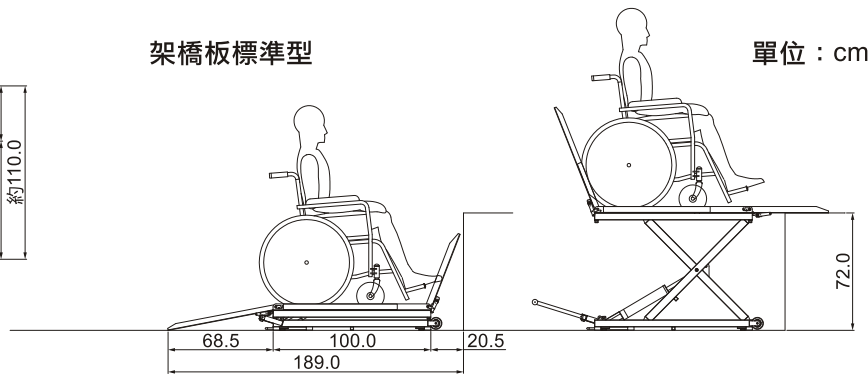
## 機台尺寸

使用空間尺寸(架橋板標準型) : 290x110

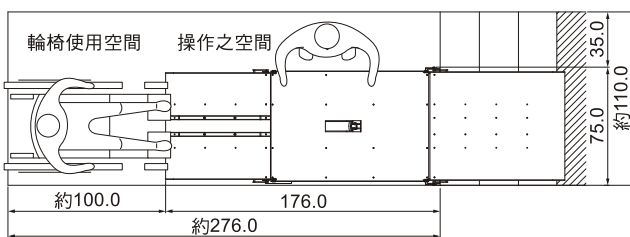


架橋板標準型

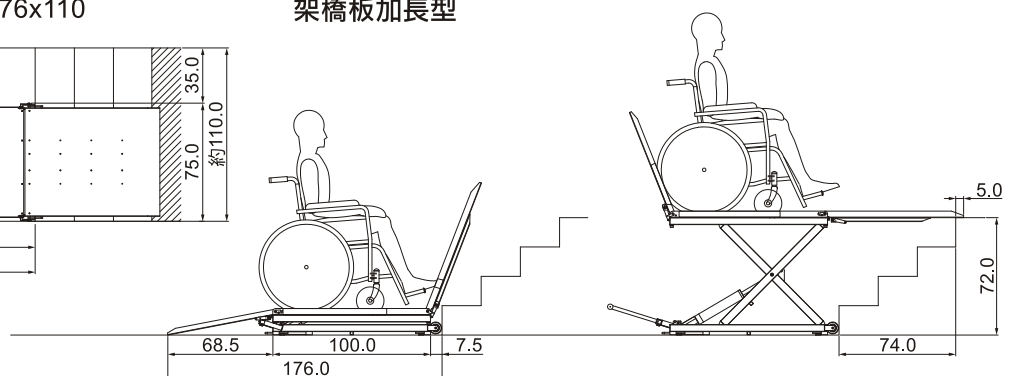
單位 : cm



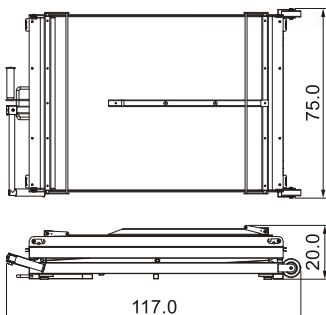
使用空間尺寸(架橋板加長型) : 276x110



架橋板加長型



收藏時機台尺寸 : 117x75x20



**AIDBASE 元倫**  
 take care your life

**富長興股份有限公司**  
 EVER RICH FLOURISH CO., LTD.


## 聯絡資料

地址 : 台中市豐原區水源路465號  
 電話 : 04-25280700  
 Mail : [hyj@airbase.com.tw](mailto:hyj@airbase.com.tw)  
 聯絡人 : 黃貽經