

載人爬梯機

搭載行動不便之人員上下樓梯，此履帶式之爬梯機只適用在直線形之樓梯，並不能用在螺旋梯或扇形梯。



1. 新增專利"前萬向平地輪"，平地行駛不須翹起前車身，在平地及狹窄樓梯間時行駛及轉彎更輕鬆省力。
 2. 創新的雷射光線，輔助對位識別，清楚容易，上下樓時可確保車身垂直於階梯。
 3. 專利防傾踏板，收放防傾支架更容易；打開防傾支架時會完全接觸地面，上下車更安全。
 4. 履帶全罩式側蓋，乘坐時更安全、美觀。
 5. 可調式頭枕，適合不同身高使用。
 6. 可升降平地輪，跨越門檻，前進/後退如履平地。
 7. 國產電池取得容易又便宜，更換迅速。
 8. 停機未使用一小時後，會自動斷電。
- 衛部醫器製壹字第006298號。



前萬向平地輪-體貼的設計

過去，在沒有前平地輪的狀況下，操作者須用力將整台爬梯機之前方翹起，才能移動或迴轉；現在有了前平地輪的設計，操作者不必再費力的翹起爬梯機就能夠輕鬆的在平地行駛及迴轉，特別是在空間狹窄的樓梯間迴轉時，也不會再手忙腳亂、吃力的前進後退好幾次了。



過去



現在



載人爬梯機 ASC-120B

雷射光對位-創新的功能

總是彎著腰、側著頭在看"STOP"位置在哪裡嗎？不容易看或看不到嗎？我們領先業界設計了雷射光取代"STOP"位置，讓您在最自然的姿勢下一目了然，提供更清楚的輔助對位，確保機身在上下樓梯時能夠垂直於階梯、不至於因歪斜而造成翻覆的傷害。

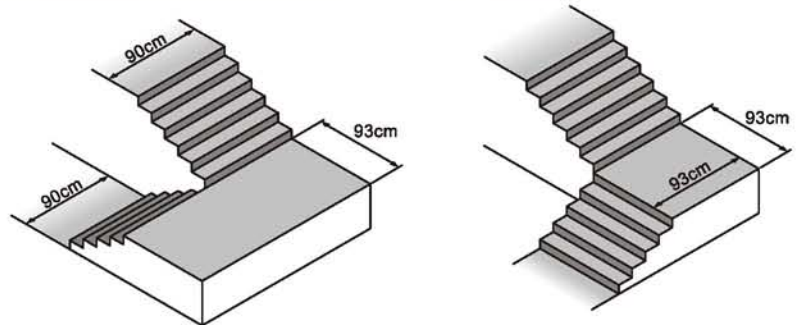


雷射按鈕

使用狀態



迴轉空間



操作面板



載人爬梯機

產品規格

ASC-120B

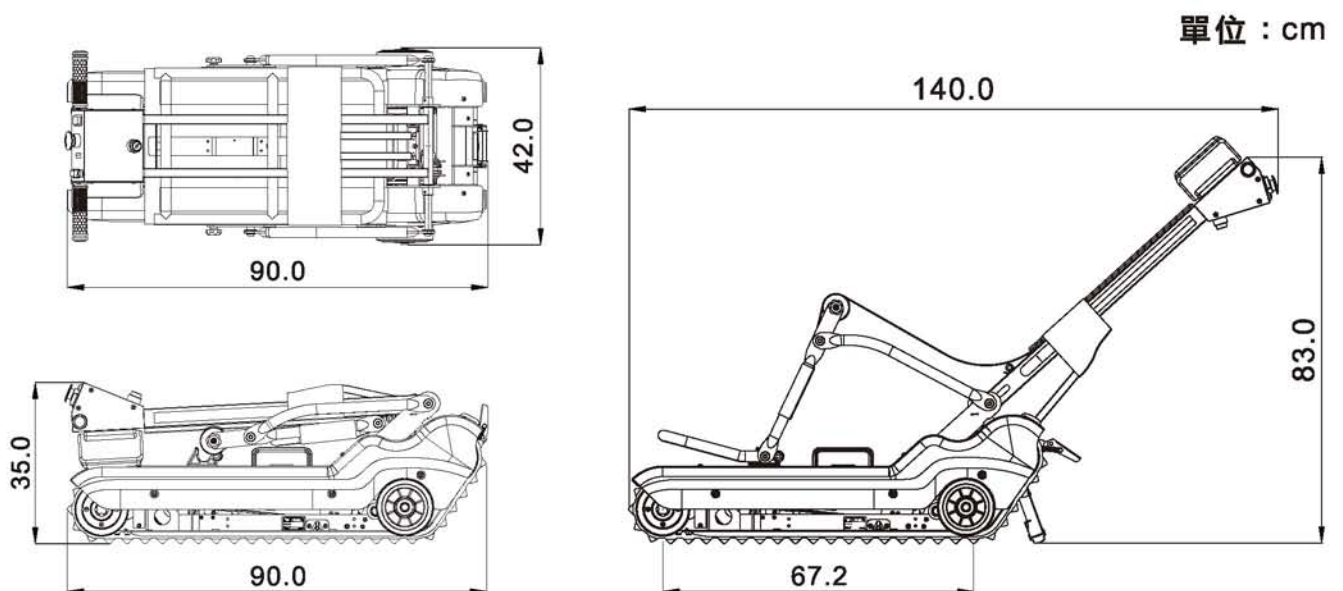
適用階梯型式	直線型(三角型、螺旋型階梯不適用)
搭載對象	乘坐者，總重限120kg
操作人員	1人
傳動馬達	DC 12V，max.360W
制動器	電磁制動器(煞車器)
上階梯速度	約19階(6公尺)/每分鐘，搭載120kg 階梯斜度35° 時
下階梯速度	約31階(9.7公尺)/每分鐘，搭載120kg 階梯斜度35° 時
最大階梯角度	35°
第一階最大高度	20cm
充電的使用時間	45~60分鐘(全新電池)
電池規格	12V-22Ah 免維護
充電器	AC-IN：110V~240V 50/60Hz，DC-OUT：12V 3A
車體總重	約58Kg



《充電免取出電池》



車體尺寸



AIDBASE 元倫
take care your life

富長興股份有限公司
EVER RICH FLOURISH CO., LTD.



聯絡資料

地址：台中市豐原區水源路465號

電話：04-25280700

Mail：hyj@airbase.com.tw

聯絡人：黃貽經